

46/7.07.2022

HOTĂRÂRE

privind aprobarea încheierii Acordului de parteneriat între Municipiul Cluj-Napoca și Asociația Serviciul de Ajutor Maltez în România, în vederea amenajării și punerii în funcțiune în interiorul Parcului Rozelor a unui loc de joacă incluziv pentru copii

Consiliul local al municipiului Cluj-Napoca întrunit în ședință ordinară,

Examinând proiectul de hotărâre privind aprobarea încheierii Acordului de parteneriat între Municipiul Cluj-Napoca și Asociația Serviciul de Ajutor Maltez în România în vederea amenajării și punerii în funcțiune în interiorul Parcului Rozelor a unui loc de joacă incluziv pentru copii – proiect din inițiativa primarului și consilierului local – viceprimar Oláh Emese;

Reținând Referatul de aprobare nr. 608405/1/01.07.2022 al primarului municipiului Cluj-Napoca și al consilierului local – viceprimar Oláh Emese în calitate de inițiatori;

Analizând Raportul de specialitate nr. 608674 /46 din 01.07.2022 al Direcției Ecologie Urbană și Spații Verzi-Serviciul Spații Verzi, al Direcției Juridice, al Direcției Patrimoniul Municipiului și Evidența proprietății, al Direcției Generale de Urbanism și al Direcției de Asistență Socială și medicală, prin care se propune aprobarea încheierii Acordului de parteneriat între Municipiul Cluj-Napoca și Asociația Serviciul de Ajutor Maltez în România, în vederea amenajării și punerii în funcțiune în interiorul Parcului Rozelor a unui loc de joacă incluziv pentru copii;

Văzând avizul comisiei de specialitate;

Potrivit prevederilor art. 129 alin. 2 lit. d) și alin. 7 lit. b) din Ordonanța de Urgență a Guvernului nr. 57/2019 privind Codul administrativ, cu modificările și completările ulterioare; art. 7 alin. (1) și (2), art. 8 alin. (1), art. 61, art. 91 din Legea nr. 448/2006 privind protecția și promovarea drepturilor persoanelor cu handicap, republicată, cu modificările și completările ulterioare; art.49 alin.(1), alin.(2), alin.(4) și alin.(5), art.53 alin.(2) și alin.(3) din Legea nr.272/2004 privind protecția și promovarea drepturilor copilului, cu completările și modificările ulterioare; art. 37 din H.G nr. 268/2007 pentru aprobarea Normelor metodologice de aplicare a prevederilor Legii nr. 448/2006 privind protecția și promovarea drepturilor persoanelor cu handicap, actualizată, cu modificările și completările ulterioare și ale art. 7 și ale art. 30, pct.5 lit d) din Convenția privind Drepturile Persoanelor cu Dizabilități ratificată prin Legea 221/2010 pentru ratificarea Convenției privind drepturile persoanelor cu dizabilități, adoptată la New York de Adunarea Generală a Organizației Națiunilor Unite la 13 decembrie 2006, deschisă spre semnare la 30 martie 2007 și semnată de România la 26 septembrie 2007.

Potrivit dispozițiilor art. 129, 133 alin. 1, 139 și 196 din Ordonanța de Urgență a Guvernului nr. 57/2019 privind Codul administrativ, cu modificările și completările ulterioare

HOTĂRĂȘTE :

Art. 1. Se aprobă încheierea Acordului de parteneriat între Municipiul Cluj-Napoca și Asociația Serviciul de Ajutor Maltez în România, în vederea amenajării și punerii în funcțiune în interiorul Parcului Rozelor a unui loc de joacă incluziv pentru copii, conform Anexei care face parte integrantă din prezenta hotărâre.

Art. 2. Se mandatează domnul Emil Boc, primarul municipiului Cluj-Napoca să semneze, în numele și pe seama Municipiului Cluj-Napoca, Acordul de parteneriat prevăzut la art. 1.

Art. 3. Cu îndeplinirea prevederilor hotărârii se încredințează Direcției Ecologie Urbană și Spații Verzi, Direcția Patrimoniul municipiului și evidența proprietății, Direcția de Asistență Socială și medicală și Direcția Generală poliția locală.

Președinte de ședință,

Contrasemnează:
Secretar general al municipiului
Jr. Aurora ROȘCA

ACORD DE PARTENERIAT

În vederea amenajării și punerii în funcțiune, în interiorul Parcului Rozelor, a unui loc de joacă incluziv pentru copii

I. PĂRȚILE:

MUNICIPIUL CLUJ NAPOCA, cu sediul în Cluj Napoca, str. Moșilor nr. 3, jud Cluj, cod fiscal 4305857, cont bancar nr. _____, deschis la Trezoreria Municipiului Cluj Napoca, reprezentat prin dl. Primar Emil Boc, denumit în continuare **MUNICIPIUL**;

și

ASOCIAȚIA SERVICIUL DE AJUTOR MALTEZ ÎN ROMÂNIA, cu sediul în Cluj-Napoca, str. Nuferilor, nr. 1, ap. 9, jud. Cluj, cod fiscal 4289018, având cont bancar nr. R081BACX0000003026889000, deschis la Banca UniCredit Bank, reprezentată prin Tischler Ferenc, Secretar General al Asociației, tel.fax. 0264-595801, email maltez@maltez.ro, înregistrată în Registrul Asociațiilor și Fundațiilor sub. Nr. 52/PJ/1991, denumită în continuare **ASOCIAȚIA**;

Având în vedere dorința ambelor părți de a colabora în vederea realizării în comun a unui proiect de interes public local privind înființarea unui loc de joacă incluziv destinat tuturor copiilor cu sau fără dizabilități din municipiul Cluj-Napoca;

În temeiul prevederilor O.U.G. 57/2019 privind Codul administrativ, cu modificările și completările ulterioare; Legea 287/2009 privind Codul civil, republicată, cu modificările și completările ulterioare; respectiv art. 129 alin. 2 lit. d) și alin. 7 lit. b) din O.U.G. 57/2019 privind Codul Administrativ, cu modificările și completările ulterioare; art. 7 alin. 1 și 2, art. 8 alin. 1, art. 91 din Legea 448/2006 privind protecția și promovarea drepturilor persoanelor cu handicap, republicată, cu modificările și completările ulterioare și în baza Hotărârii Consiliului Local al Municipiului Cluj Napoca nr. ____ din data de ____.

Părțile convin încheierea prezentului Acord de parteneriat, cu respectarea următoarelor prevederi:

II. OBIECTUL ACORDULUI

Art. 1. Obiectul prezentului acord de parteneriat îl constituie colaborarea între Municipiul și Asociația, în vederea amenajării și punerii în funcțiune, în interiorul **Parcului Rozelor**, a unui loc de joacă incluziv pentru copii, cu acces liber pentru orice persoană, astfel cum este descris în proiectul „Simfonia Prieteniei”, ce constituie Anexa nr.2 la prezentul acord de parteneriat. Terenul se identifică în C.F. nr. 345049 Cluj-Napoca, nr. cadastral 345049, situat din punct de vedere administrativ în Loc. Cluj-Napoca, str. Plopilor, nr. 68C, jud. Cluj, având o suprafață totală de 34789 mp. Localizarea parcelei pe care urmează a fi amplasat locul de joacă este evidențiată în Anexa nr. 1 la prezentul Acord de parteneriat.

Art. 2. Scopul parteneriatului este acela de a crea un loc propice incluziunii prin joacă, prin amenajarea unui loc de joacă incluziv destinat tuturor copiilor cu sau fără dizabilități din Cluj-Napoca, astfel cum este prevăzut în Anexa 2 la prezentul Acord de parteneriat.

III. DURATA ACORDULUI

Art. 3. Presentul acord de parteneriat se încheie pe o durată de 5 ani și intră în vigoare la data semnării lui de către reprezentanții legali a părților semnatare, după aprobare prin hotărâre a Consiliului Local al Municipiului Cluj-Napoca.

Art. 4. Părțile pot conveni prelungirea duratei acordului de parteneriat. În acest sens, Asociația va notifica Municipiului intenția sa cu privire la prelungirea duratei acordului, cu minim 6 luni înainte de ajungerea la termen a prezentului acord.

IV. CONTRIBUȚIILE ȘI OBLIGAȚIILE PĂRȚILOR

Art. 5. MUNICIPIUL:

(1) În vederea implementării obiectului prezentului acord, Municipiul își dă acordul pentru ca Asociația Serviciul de Ajutor Maltez în România, în calitate de investitor, să amenajeze pe suprafața de teren identificată în Anexa 1, locul de joacă incluziv pentru copii.

(2) Va asigura accesul direct și neîngrădit al Asociației în scopul facilitării amenajării și punerii în funcțiune a locului de joacă incluziv.

(3) Va facilita obținerea în cel mai scurt timp, conform normelor legale în vigoare, a autorizațiilor, avizelor, aprobărilor necesare în măsura în care sunt de competența sa.

(4) Va suporta cheltuielile legate de supravegherea, menținerea afecțiunii locului de joacă incluziv după punerea în funcțiune și predarea acestuia de către asociație.

(5) Municipiul își dă acordul cu privire la marcarea echipamentelor folosite pentru realizarea obiectului acordului de parteneriat cu sigla/denumirea sponsorilor Asociației, cu însemnele Asociației și cu însemnele Municipiului.

(6) Va oferi sprijin Asociației și va depune toate diligențele, conform competențelor ce îi revin potrivit prevederilor legale, în vederea îndeplinirii obiectului prezentului acord de parteneriat.

Art. 6. ASOCIAȚIA:

(1) În vederea implementării obiectului prezentului acord, Asociația va asigura finanțarea integrală, va coordona și realiza toate demersurile necesare pentru implementarea obiectului acordului de parteneriat.

(2) Va executa pe cheltuiala proprie toate lucrările de amenajare și punere în funcțiune, în interiorul Parcului Rozelor, a locului de joacă incluziv.

(3) Va întocmi documentațiile necesare pentru realizarea în bune condiții a obiectului prezentului acord, inclusiv obținerea Autorizației de construire.

(4) Va asigura amenajarea locului de joacă incluziv în condiții igienice, cu respectarea normelor de protecție a mediului, de protecție a muncii și a cerințelor instituite în cuprinsul Ordinului Ministrului Economiei și Comerțului nr. 4/2006 pentru modificarea Prescripției tehnice R 19/2002 privind cerințele tehnice de securitate privind echipamentele și instalațiile montate și utilizate în cadrul parcurilor de distracții și spațiilor de joacă, aprobate prin Ordinul 98/2003, cu modificările și completările ulterioare.

(5) Asociația se obligă să nu se asocieze cu alte entități în scopul exploatarei amplasamentului care face obiectul prezentului acord, să nu cedeze, cesioneze sau să transfere unei alte persoane sau entități drepturile dobândite prin prezentul acord, fără acordul prealabil al Municipiului.

(6) Asociația se obligă să finalizeze lucrările de construire a locului de joacă inclusiv în termen de 5 ani de la data încheierii procesului verbal de predare-primire prin care se pune la dispoziție terenul în condițiile art. 4 din prezentul acord.

(7) Asociația se obligă, să predea Municipiului cu titlu gratuit și fără nicio pretenție materială sau de altă natură, toate investițiile realizate și amenajările edificate pe suprafața de teren identificată în Anexa nr. 1 la prezentul acord de parteneriat și nu are pretenția rambursării contravalorii materialelor de construcție folosite și/sau a manoperei, în termen de 10 zile de la recepție. Totodată Asociația va preda municipiului cărțile tehnice ale echipamentelor, certificatele de garanție și de conformitate ale dotărilor, prescripțiile tehnice privind utilizarea acestora.

V. LEGISLAȚIE ȘI FORȚA MAJORĂ

Art. 7. Acest acord de parteneriat este guvernat de legea română.

Art. 8. Forța majoră exonerează de răspundere părțile, în cazul neexecutării parțiale sau totale a obligațiilor asumate prin prezentul acord. Prin forța majoră se înțelege un eveniment independent de voința părților, imprevizibil și insurmontabil, apărut după încheierea acordului și care împiedică părțile să execute total sau parțial obligațiile asumate.

(1) Partea care invocă forța majoră are obligația să aducă la cunoștința celeilalte părți, în scris, în maxim 5 zile de la apariție, precum și încetarea acesteia, în maxim 5 zile.

(2) Dacă în termen de 20 zile de la data producerii lui, respectivul eveniment nu încetează, fiecare parte va avea dreptul să notifice celeilalte părți suspendarea termenului de îndeplinire a obiectului prezentului acord, fără ca vreuna din părți să poată pretinde celeilalte daune-interese.

VI. ÎNCETAREA ACORDULUI

Art. 9. Prezentul acord de parteneriat încetează la expirarea termenului prevăzut sau prin acordul cert și neechivoc al părților.

Art. 10. Neexecutarea obligațiilor stipulate în cadrul art. 6 alin. (4), respectiv art. 7 alin. (5) de către una din părți în mod culpabil, dă dreptul părții lezate de a rezilia de plin drept prezentul acord, fără a mai fi necesară nici o altă formalitate și punere în întârziere, existând doar obligația ca părțile să se înștiințeze în scris despre cauzele rezilierii.

Art. 11. În caz de dizolvare a Asociației, prezentul acord încetează de drept și toate investițiile realizate pe terenul care face obiectul prezentului acord trec, cu titlu gratuit, în proprietatea Municipiului.

VII. LITIGII

Art. 12. Părțile semnatare vor face toate eforturile pentru a rezolva pe cale amiabilă orice litigiu decurgând din sau în legătură cu acest acord.

Art. 13. În cazul în care nu este posibilă rezolvarea litigiilor pe cale amiabilă, părțile se vor adresa instanțelor judecătorești.

VIII. COMUNICAREA

Art. 14. Comunicarea între părți se poate face prin telefon sau e-mail, cu condiția confirmării în scris a comunicării.

Art. 15. Orice document scris trebuie înregistrat atât în momentul transmiterii cât și în momentul primirii.

IX. DISPOZIȚII FINALE

Art. 16. Presentul acord, împreună cu anexele sale, parte integrantă din cuprinsul său, reprezintă voința părților și înlătură orice altă convenție verbală dintre acestea, anterioară sau ulterioară încheierii lui.

Art. 17. Modificarea oricărei clauze se face prin acordul părților, înscris într-un act adițional, care va face parte integrantă din prezentul acord.

Prezentul acord s-a încheiat la data de _____, în 2 (două) exemplare în limba română, ambele cu valoare de original, câte 1 (unul) pentru fiecare parte.

MUNICIPIUL CLUJ-NAPOCA

**PRIMAR,
EMIL BOC**

ASOCIAȚIA SERVICIUL DE AJUTOR

**MALTEZ ÎN ROMÂNIA
SECRETAR GENERAL,
TISCHLER FERENC**

ANEXA 1 la Acordul de parteneriat.

SCHITA TERENULUI
Scara 1:2000

Imobil nr. nr. Lec. Chiu-Napoca. nr. Plopieni. nr. 65C. Jud. Chiu
Suprafata imobil: 34789 mp



Legenda	
	Parcizi suprafata pentru inchiriere S=900 mp
	Parcizi fructifere S=34789 mp

ANEXA 2 la Acordul de parteneriat.

IMAGINEA 2



Caracteristici


EN 1176
 Directiva europeana

 122 x 5 x 141cm.


 + 1 an

Nº 
 2 utilizatori


 0 cm.


 12,60 m²

* **Structura** Otel inoxidabil
Structure Stainless steel
Structure Acier inoxydabile

* **Bare** Otel Inoxidabil
Bars Stainless Steel
Barres Acier Inoxydabile

* **Buzdugane** Mâner din oțel inoxidabil, cap de nailon
Mallets Handle of stainless steel, nylon head
Maillets Manche en acier inox, tête en nylon



es

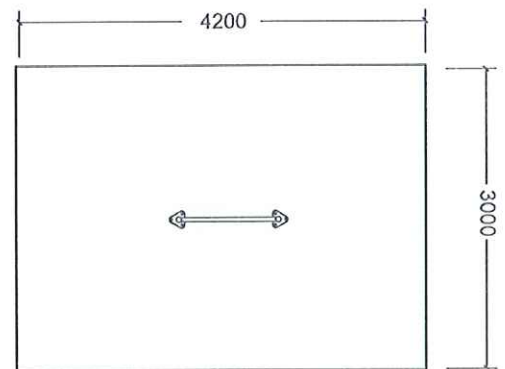
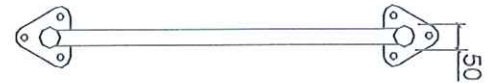
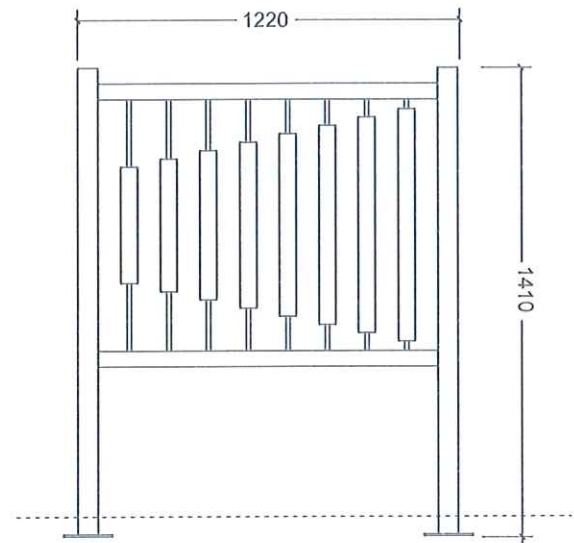
Panel musical inclusivo que simula un xilófono.
El xilófono se encuentra en una altura accesible a personas con movilidad reducida. Está formado por 8 tubos dispuestos verticalmente y ordenados según su longitud.
El juego incluye 2 mazas que están fijadas a la estructura del juego. Al tocar con las mazas los tubos, se reproducen los diferentes sonidos de la escala musical. El xilófono puede utilizar desde los dos lados. Tanto los tubos estructurales como los tubos del xilófono están fabricados en acero inoxidable.

RO

Panou inclusiv cu activitati muzicale, care reprezinta un xilofon.
Xilofonul este amplasat la o inaltime accesibila persoanelor cu mobilitate redusa. Este format din 8 tuburi care sunt dispuse longitudinal si plasate vertical in cadrul structurii. Sunt incluse 2 buzdugane care sunt atasate de structura. Prin lovirea tuburilor pot fi reproduse diferitele sunete ale scalei. Xilofonul poate fi folosit din ambele parti.
Ambele tuburi structurale si tuburile xilofonului sunt fabricate din otel inoxidabil.

fr

Panneau musical qui simule un xylophone.
Le xylophone se retrouve à une hauteur accessible aux personnes avec mobilité réduite. Il est formé de 8 tubes disposés verticalement et ordonnés selon leur longueur.
Le jeu inclut 2 maillets qui sont fixés à la structure du jeu. En touchant les tubes avec les maillets, différents sons de l'échelle musicale sont produits. Le xylophone peut être utilisé des deux côtés.
Tant les tubes structurelles que les tubes du xylophone sont fabriqués en acier inoxydable.



mm.

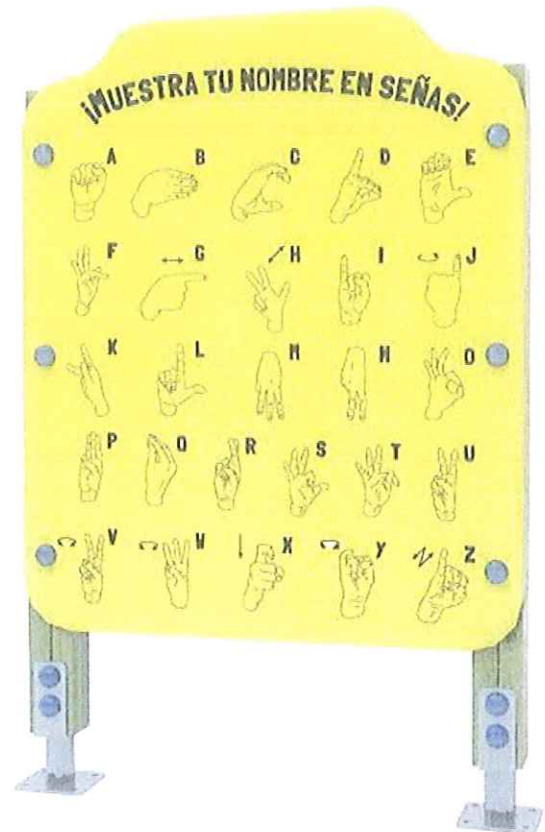


PANOU ACTIVITATE MUZICALA "XILOFON"
MUSIC ACTIVITY PANEL "XYLOPHONE"
PANNEAU MUSICAL "XYLOPHONE"



ANEXA 2 la Acordul de parteneriat.

IMAGINEA 3



Características

Caracteristici


Caractéristiques



 EN 1176
Directiva europeana

 + 1 an

 N°
4 utilizatori


100 x 13,1 x 141 cm.

 0 cm.

 12 m²


Instalación del equipo

Instalarea echipamentului

Installation de l'équipement

 N°
1 pers

 1 h

 3,90 m³

* **Estructura** Madera laminada de pino de Suecia tratada en autoclave
Structura Lemn de pin suedez laminat, tratat in autoclav
Structure Bois lamellé de pin suédois traité en autoclave

* **Paneles** HDPE (Polietileno de alta densidad) de 19 mm.
Panouri HDPE (Polietilenă de înaltă densitate) 19 mm.
Panneaux PEHD (Polyéthylène de haute densité) 19 mm.

es

Juego inclusivo basado en la comunicación por señas y por braille.

Con estos paneles de juego se pretende de forma lúdica sensibilizar a los niños videntes y oyentes que existen formas de comunicación alternativas, utilizadas por invidentes y sordomudos.

Por medio de los paneles los niños y niñas pueden jugar con diferentes formas de comunicación: vocal-auditivo, gesto-viso-espacial, táctil y aprenden que la falta de uno de los sentidos, -vista, oído, tacto,- en cierto grado puede ser asumido por otro.

Estos paneles de juego son muy motivadores para todos los niños,- tengan o no diferentes discapacidades,- animan a interactuar unos con otros y crean un ambiente inclusivo para el juego en común.

¡Muestra tu nombre en señas!

La lengua de señas es una forma de comunicarse a través de expresión por gestos y percepción visual, gracias a la cual las personas sordas pueden establecer un canal de comunicación con su entorno social.

El panel de un lado del juego contiene el alfabeto completo de señas junto con su equivalencia alfabética y motiva a probar hacerse entender a través de señas.

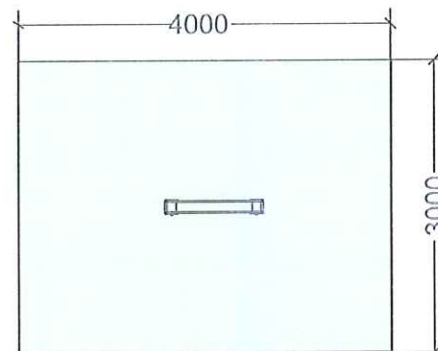
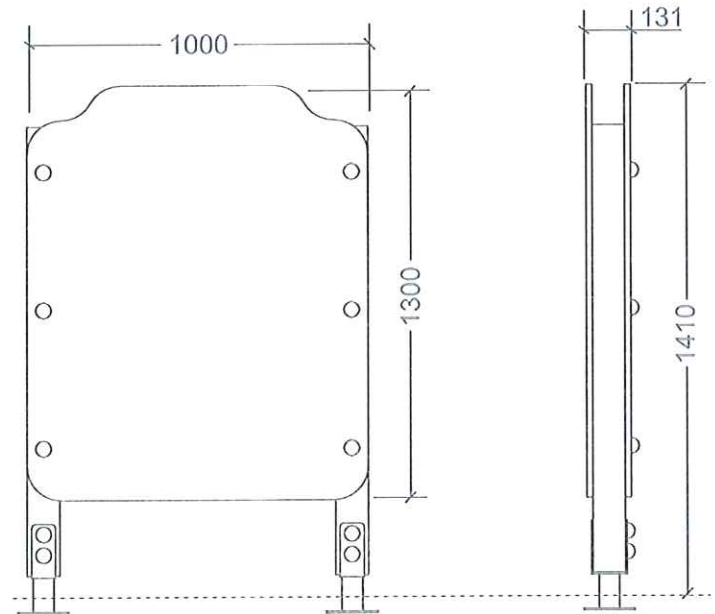
¡Explora los números en braille!

El braille es un sistema de lectoescritura en relieve que ayuda posibilitar la autonomía a las personas ciegas o con disminución visual.

El panel del otro lado del juego contiene la numeración 1 - 10 grabados en relieve y su transcripción en braille. Los niños videntes e invidentes exploran de forma táctil las dos diferentes apariencias de los números. Un divertido acertijo parece engañar a los niños, su solución se revela a segunda vista.

Los paneles están fabricados en polietileno de alta densidad (HDPE) Play Tech de 19mm de espesor, antivandálicos, resistentes a los grafitis, de fácil limpieza y con protección UV.

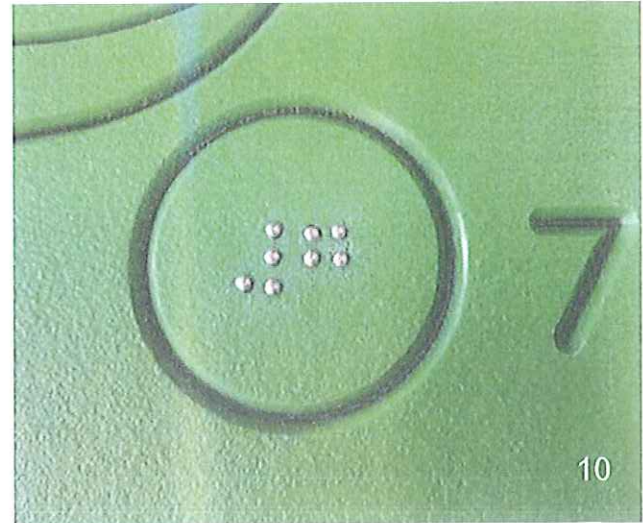
Los postes de 95x95x1410mm están fabricados con madera laminada tratada en autoclave vacío-presión-vacío, nivel IV, contra carcoma, termitas e insectos y posteriormente pintado con lasur. Puntos braille en aluminio. Tornillería fabricada en acero galvanizado oculta mediante tapones de nylon que impiden su manipulación por parte de los usuarios.



mm.



JUEGO PANEL DOBLE "COMUNICACIÓN BRAILLE Y SEÑAS" PANOU DOUA ACTIVITATI "COMUNICARE" (SEMNE SI BRAILLE) PANNEAU DOUBLE "COMMUNICATION" (LANGUE DES SIGNES ET BRAILLE)



10

RO

Joc inclusiv bazat pe comunicarea prin semne și braille.

Aceste panouri de activitate au intenția de a sensibiliza copiii care pot vedea și auzi la metodele alternative de comunicare folosite de persoanele nevăzătoare și surdo-mute.

Cu ajutorul acestor panouri de activitate copiii se pot juca cu diferite moduri de comunicare: vocal-auditiv, gestic-vizual-spatial, tactil și învață ca deficiența unuia dintre simțuri, - vâzul, auzul, atingerea, - poate fi completat până la un anumit nivel de un alt simț.

Aceste panouri de activitate sunt foarte motivante pentru toți copiii, fără sau cu diferite dizabilități. Ele încurajează să interacționeze unul cu celălalt și să creeze o ambianță incluzivă pentru a se juca împreună.

Arată-ți numele cu semne!

Limbajul semnelor este comunicarea cu exprimarea prin semne și gesturi ale mâinii și percepția lor vizuală, datorită acesteia, persoanele surde pot stabili un canal de comunicare cu mediul lor social. Panoul dintr-o parte a structurii de joc conține alfabetul semnelor complet împreună cu echivalența sa alfabetică și motivează să încerce să se facă înțeles cu ajutorul semnelor.

Explorează numerele braille!

Braille este un sistem tactil de citire și scriere care ajută la facilitarea autonomiei persoanelor nevăzătoare sau cu deficiențe de vedere. Panoul de pe cealaltă parte a structurii de joc conține numerotarea de la 1 la 10 gravată în relief și transcrierea acesteia în braille. Atât copiii care vad, cât și copiii orbi explorează tactil cele două prezentări diferite ale numerelor. O ghicitoare amuzantă pare să-i pună pe copii pe un drum greșit, dar poate fi rezolvată la a doua vedere.

Panourile sunt realizate din polietilena de înaltă densitate (HDPE) Play Tech cu grosimea de 19mm, care sunt antivandalism, rezistente la graffiti, ușor de curățat și rezistente la UV.

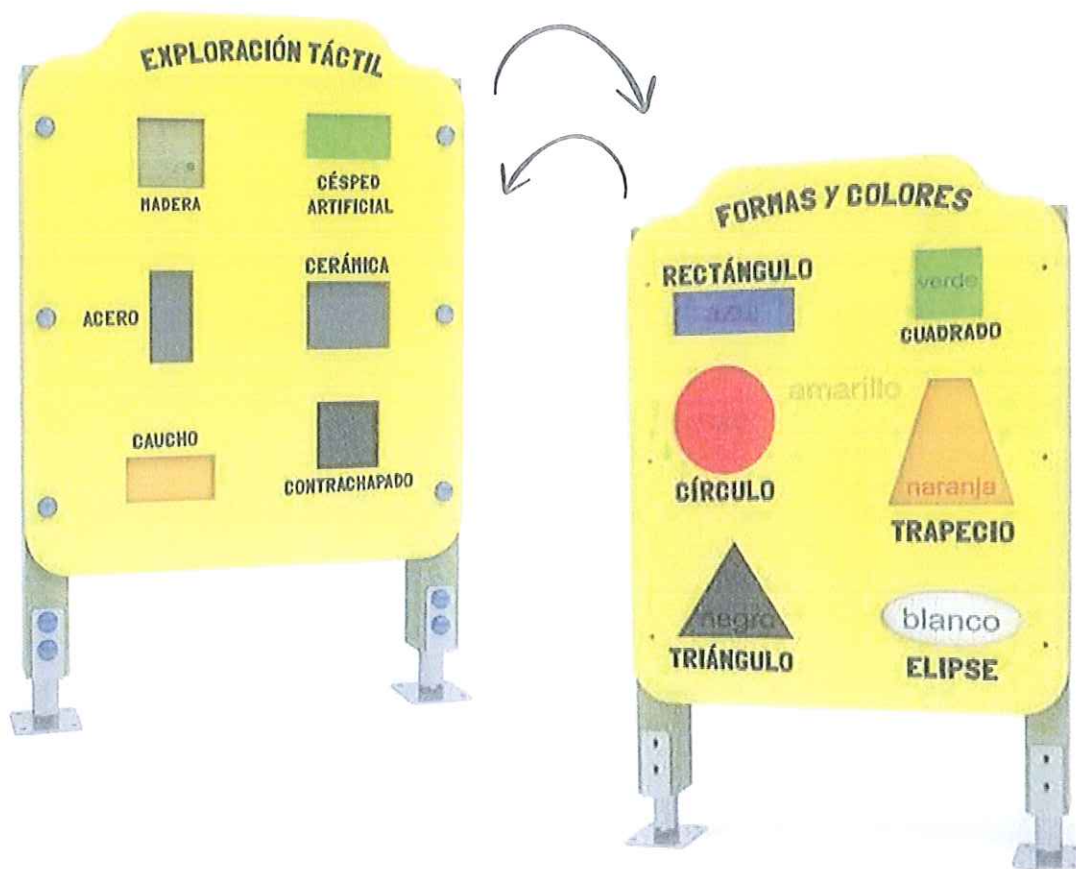
Stalpii de 95x95x1410mm sunt confecționați din lemn de pin suedez laminat, clasa A IV-a tratat în autoclav împotriva viermilor lemnului, infestării cu termite și atacului insectelor, iar ulterior vopsiți cu lac de protecție. Puncte Braille din aluminiu.

Suruburi galvanizate ascunse de capace din plastic care presc manipularea acestora de către utilizatori.

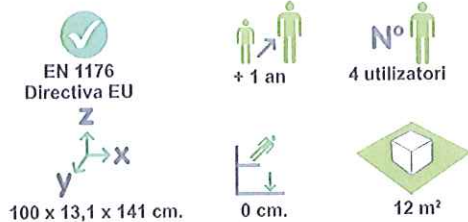


ANEXA 2 la Acordul de parteneriat.

IMAGINEA 4



Caracteristici



Instalarea echipamentului



* **Structura** Pin Suedez laminat si tratat in autoclava

* **Panou** HDPE (Polietilenea de inalta densitate) 19 mm.

RO

Joc inclusiv la care copiii se pot juca, invata forme si culori dar pot experimenta si senzatii tactile.

Este format din dou panouri:

Explorare tactila

Atingerea sta la baza dezvoltarii si invatarii persoanelor cu dizabilitati de vedere, in special a celor care sunt total orbi. Este important ca ei sa dezvolte inca de la o varsta frageda capacitatea de a explora cu mainile. Panoul contine diferite texturi (lemn, otel, cauciuc, placaj...) motivante si placute la atingere, atat naturale cat si artificiale, astfel incat copiii sa invete diferentele dintre ele si sa isi dezvolte simtul tactil.

Forme si culori

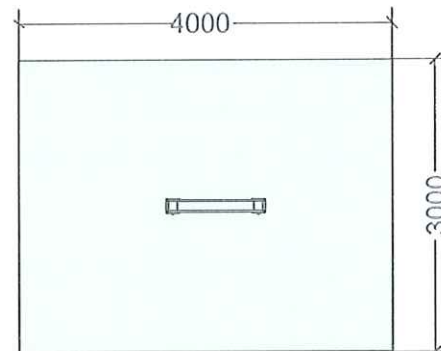
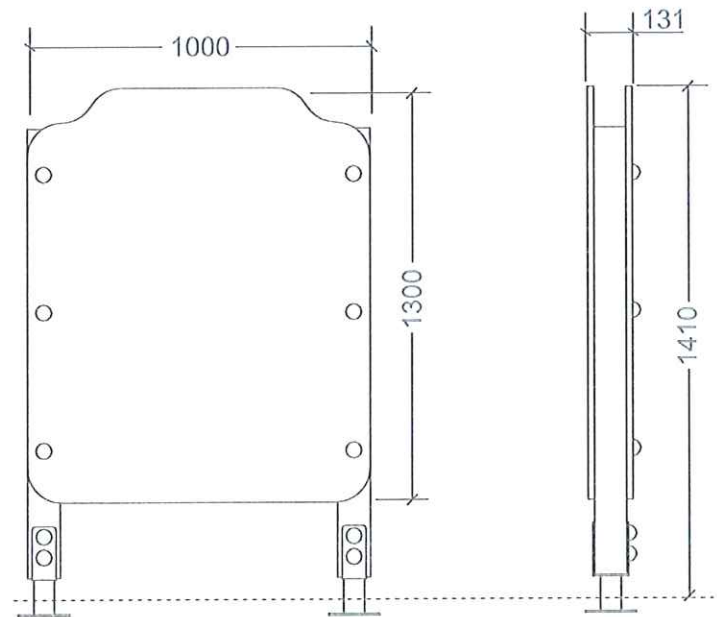
Recunoaterea figurilor geometrice ajuta la orientarea in planul bidimensional. Acest panou contine forme geometrice simple (cerc, patrat, triunghi...) cu gravuri colorate pentru ca copiii sa invete sa le distinga prin atingere si vedere.

Fabricarea

Panourile sunt realizate din polietilena de inalta densitate Play Tech (HDPE) de 19 mm. grosime, antivandalism, rezistent la grafitii, usor de curatat si cu protectie UV.

Stalpi 95x95x1300 mm. Sunt confectionati din lemn stratificat tratat in autoclav vacuum-presiune-vid, nivel IV, impotriva viermilor, termitelor si a insectelor si vopsite ulterior cu lac.

Suruburile sunt din otel galvanizat ascunse de capace din plastic care impiedica manipularea acestora de catre utilizatori.



mm.



PANOU DOUA ACTIVITATI "EXPLORARE TACTILA"



MON-20-4

MONSTERS - LEAGAN "ROCKY", 2 SCAUNE (1 BEBE, 1 INCLUZIV)

ANEXA 2 la Acordul de parteneriat.

IMAGINEA 5



MONSTERS
mobipark
design by YONOH

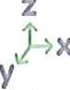
Características

Caracteristici
Caractéristiques


EN 1176
Directiva europeana


+ 1 an


Nº
2 utilizatori



332 x 195 x 282 cm.


130 cm.



30,65 m²

Instalación del equipo

Instalarea echipamentului
Installation de l'équipement


Nº
2 pers.


2 h


11,80 m²

* Estructura

Structura
Structure

Acero inoxidable

Otel inoxidabil
Acier inoxidable

* Paneles

Panouri
Panneaux

HDPE (Polietileno de alta densidad) de 13 y 19 mm.
HDPE (polipropilena de inalta densitate) 13 si 19 mm.
PEHD (Polyéthylène de haute densité) 13 et 19 mm.

* Asiento bebé

Scaun bebe
Siège bébé

Caucho
Cauciuc
Caoutchouc

* Asiento inclusivo

Scaun incluziv
Siège inclusif

Polietileno resistente a los UV.
Polietilena, rezistent UV
Polyéthylène résistant aux rayons UV

* Cuerdas

Franghii
Cordes

Armadas con alma de acero y multifilamentos de PP
Franghie cu insertie de otel si multiple snururi din pp
Armées d'une âme en acier couverte de multiples PP fils

* Cadenas

Lanturi
Chaînes

de eslabón corto DIN766 con Ø 6mm.
cu verigi scurte conform DIN766 cu Ø 6mm.
des maillons courts selon DIN766 avec Ø 6mm.



es

Columpiarse genera gran diversión en los niños, creando una sensación estimulante de vuelo y ligereza durante el balanceo. Asimismo estimula el sistema vestibular y aporta así al desarrollo de la coordinación, la percepción espacial y del equilibrio.

Columpio fabricado en acero inoxidable AISI 304 y paneles de HDPE PLAYTECH (resistente a los rayos UVA) con figura de un simpático monstruo.

Columpio con un asiento especial para bebés y un asiento inclusivo para columpios. Opcional disponible con asiento "forto" o asiento KOALA.

RO

Creand senzatia simultana de zbor si imponderabilitate, balansarea este foarte distractiva pentru copii. În plus, balansarea stimulează sistemul vestibular si ajuta la dezvoltarea coordonarii, a perceptiei spatiale si a capacitatii de echilibru.

Leagan din otel inoxidabil AISI 304 si panouri HDPE PLAYTECH rezistente la UV, cu o adorabila figura de monstru.

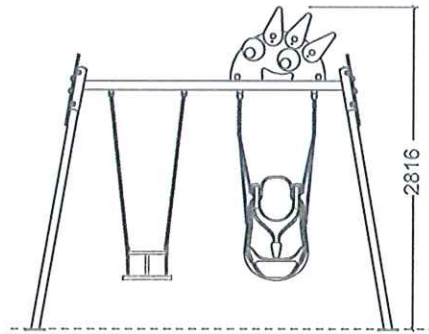
Leagan cu un scaun special pentru copii și un scaun incluziv. Optional disponibil cu scaun "forto" sau scaun pentru leagan tip KOALA.

fr

Se balancer amuse beaucoup les enfants, et crée une sensation stimulante de vol et de légèreté. De même, se balancer active le système vestibulaire et développe la coordination, la perception spatiale ainsi que l'équilibre.

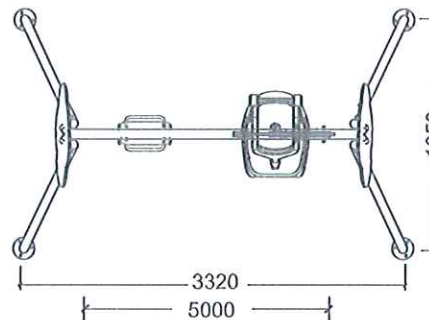
Balançoire fabriquée en acier inoxydable AISI 304 et panneaux de polyéthylène HDPE PLAYTECH (résistant aux rayons UVA) avec la figure d'un monstre sympathique.

Balançoire avec un siège spécial pour les bébés et un siège inclusif de balançoire. En option disponible aussi avec siège "forto" ou siège KOALA.



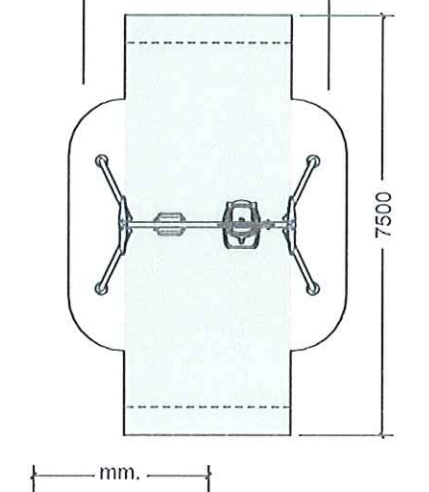
El perímetro marcado es la zona de seguridad requerida libre de obstáculos.

La zona sombreada necesita superficie amortiguadora. La longitud de ésta se puede reducir en 0,50m por cada extremo en caso de utilizar pavimento sintético de seguridad.



Perimetrul marcat este spatiul de siguranta necesar fara alte obstacole.

Zona hasurata necesita o suprafata de atenuare a impactului. Lungimea acestei zone poate fi reduca cu 0,50m la fiecare extrema in cazul folosirii suprafetei de siguranta sintetice.

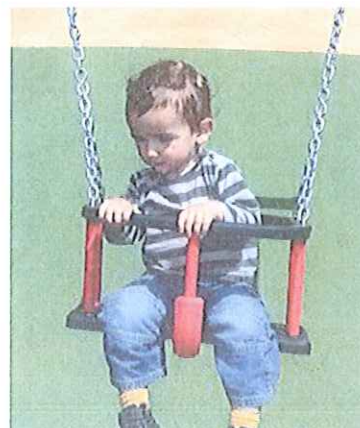


Le périmètre marqué est l'espace de sécurité requis libre d'obstacles.

L'espace ombré nécessite une surface amortissante d'impacts. La longueur de cet espace de chute peut être réduite à 0,50m dans le sens longitudinal en cas de revêtements synthétiques.

mm.

MONSTERS - COLUMPIO "ROCKY", 2 ASIENTOS (1 BEBÉ, 1 INCLUSIVO)
MONSTERS - LEAGAN "ROCKY", 2 SCAUNE (1 BEBE, 1 INCLUZIV)
MONSTERS - BALANÇOIRE "ROCKY", 2 SIÈGES (1 BÉBÉ, 1 INCLUSIF)





Características

Caracteristici

Caractéristiques



EN 1176

Directiva europeana



+ 3 ani



Nº 9 utilizatori



Ø2m x înaltime 0,88m



100 cm.



Ø6m
28,30 m²



* Estructura superior

Structura superioara

Structure supérieure

Acero inoxidable

Otel inoxidabil

Acier inoxidabil

* Bastidor

Substructura

Support

Acero galvanizado en caliente

Otel galvanizat la cald

Acier galvanisé à chaud

* Plataforma y asientos

Platforma și scaunele

Plateforme et sièges

HPL antideslizante

HPLantiderapant (laminat la presiune înaltă)

HPL (laminé à haute pression) antidérapant

* Paneles decorativos

Panouri decorative

Panneaux décoratifs

HDPE (polietileno en alta densidad)

HDPE (polietilena de înaltă densitate)

PEHD (polyéthylène de haute densité)

es

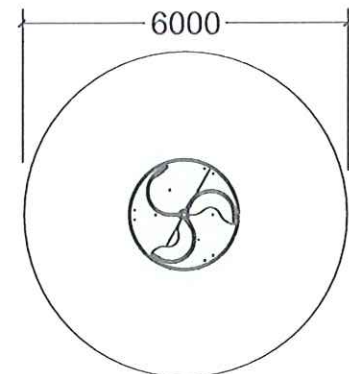
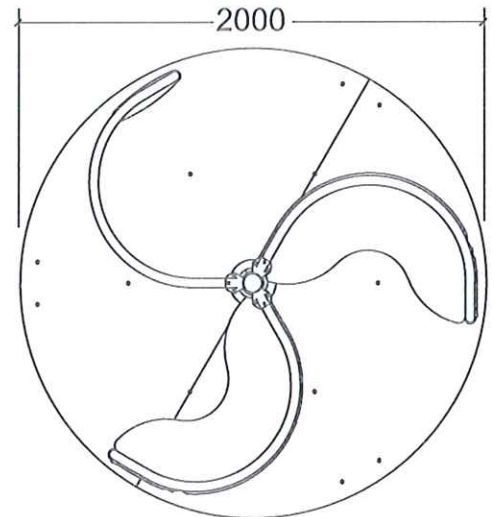
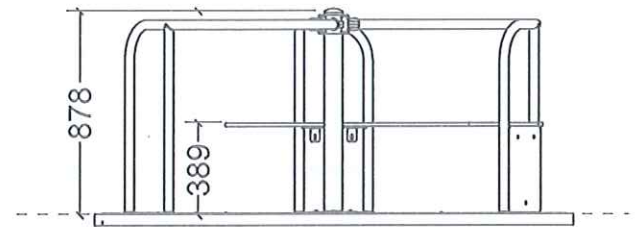
Diversión para tod@s.

Carrusel inclusivo de diámetro Ø2m. Estructura superior en acero inoxidable con poste central de Ø80mm y tubos de Ø40mm con conexiones de tubos mediante abrazaderas de nylon.

SIN BARRERAS: El carrusel se instala a ras de suelo, para que también niños en sillas de ruedas puedan acceder a la plataforma del carrusel. El carrusel inclusivo permite el juego en común de niños con capacidades diferentes. Dispone de una plaza para sillas de ruedas y dos banquitos.

No obstante, el carrusel puede ser utilizado por varios niños a la vez, sentados y/o jugando de pie. El carrusel se impulsa desde fuera.

Instalación para hormigonar. Para asegurar que no haya pinzamiento de dedos entre la plataforma giratoria y la superficie alrededor, el carrusel se suministra con un bastidor inferior con marco fijo que garantiza la correcta distancia, conforme a los requisitos de la norma EN1176.



mm.

RO

Distracție pentru toată lumea.

Carusel incluziv cu diametrul Ø2m. Structură superioară din oțel inoxidabil cu stalp central de Ø80mm și tuburi din oțel inoxidabil de Ø40mm cu îmbinări ale tuburilor din cleme de nailon.

FARA BARIERE: Caruselul este construit la nivelul suprafeței pentru a permite accesul ușor al copiilor în scaune cu roțile pe platforma caruselului. Caruselul incluziv permite copiilor cu abilități diferite să se joace împreună. Dispune de un loc pentru un scaun cu roțile și două bănci. Cu toate acestea, caruselul poate fi folosit de mai mulți copii simultan stând și/sau în picioare. Caruselul este pus în mișcare din exterior.

Instalare cu fundație de beton. Pentru a evita eventualele probleme de "ciupire/agatare" între platforma și suprafața din jur, caruselul este prevăzută cu o substructură cu bordura fixă. Aceasta garantează distanța corectă conform cerințelor normei de siguranță EN1176.

fr

Divertissement pour tous.

Carrousel inclusif de diamètre Ø2m. Structure supérieure d'acier inoxydable avec poteau central de Ø80mm et tubes de Ø40mm avec jonctions de tubes de colliers de serrage de nylon.

SANS BARRIÈRES : Le carrousel inclusif est mis en place de plain-pied afin de faciliter aux enfants en fauteuil roulant l'accès à la plateforme du carrousel. Le carrousel inclusif permet aux enfants de différentes capacités de jouer ensemble. Il dispose d'une place pour un fauteuil roulant et de deux bancs. Néanmoins, le carrousel peut s'utiliser pour plusieurs enfants simultanément, assis et debout. Le carrousel est actionné de l'extérieur.

Installation avec fondations enterrées avec béton. Pour assurer qu'il n'y a pas de points de pincement entre la plateforme giratoire et la surface autour, le carrousel contient un support inférieur avec encadrement fixe qui garantit la distance correcte conforme aux exigences de la norme de sécurité EN1176.



**CARRUSEL INCLUSIVO
CARUSEL INCLUZIV
CARROUSEL INCLUSIF**





Certificado EN-1176
 Certificat EN-1176
 Certifié EN-1176



+ 6 ani

Edad recomendada de uso
 Varsta recomandata
 Tranche d'âge recommandée



2

Número de usuarios
 Numarul de utilizatori
 Nombre d'utilisateurs



250 Kg.

Carga máxima
 Capacitate maxima
 Charge maximale



31,50 m²

Superficie de seguridad
 Suprafata de siguranta
 Sol de sécurité



* **Estructura**

Structura
 Structure

Acero, galvanizado y con revestimiento en polvo
 Otel galvanizat vopsit cu pulbere
 Acier, galvanisé et revêtu par poudre

* **Base de la cesta**

Placa de baza
 Plaque de fond

Chapa de aluminio corrugada
 Placa de aluminiu
 Tôle gaufrée d'aluminium

* **Cesta para silla de ruedas**

Cabina pentru scaunul cu rotile
 Cabine pour fauteuil roulant

Acero, galvanizado y con revestimiento en polvo
 Otel galvanizat vopsit cu pulbere
 Acier, galvanisé et revêtu par poudre

es

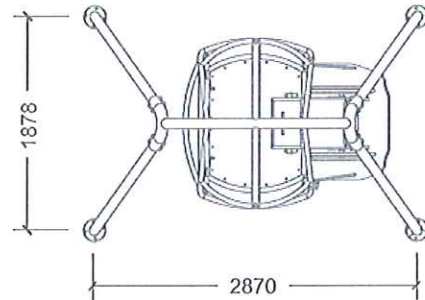
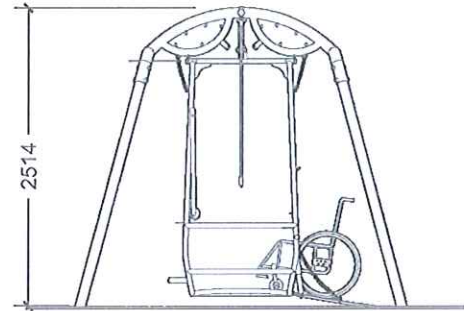
Columpio para personas en silla de ruedas.

El usuario puede columpiarse por sí solo utilizando las cuerdas. Se puede acceder al interior desde el lateral. Dispone de un hueco en la cesta para un ocupante más.

¡ATENCIÓN! Tener en cuenta:

Solo para uso por personas en silla de ruedas.

No es un juego para parques infantiles en zonas públicas. Debido al peso y al volumen de la cesta del columpio, existe gran riesgo de lesión si el uso no es el apropiado. Para garantizar el uso previsto, este columpio no debería estar instalado en parques con acceso público, sino solo en zonas cerradas y vigiladas.



RO

Balansoar pentru scaun cu rotile.

Utilizatorul de scaun cu rotile poate folosi leaganul singur, fara ajutorul unei alte persoane: se poate urca in cabina leaganului din lateral de pe rampa si poate pune leaganul in miscare sau il poate opri cu ajutorul unei franghii. In cabina leaganului este suficient spatiu pentru un alt pasager.

ATENȚIE! Luati in considerare urmatoarele recomandari: Acest leagan pentru scaun cu rotile este doar pentru uzul desemnat, aceasta inseamna ca leaganul ar trebui sa fie folosit numai de utilizatorii de scaune cu rotile. Acest leagan nu este un echipament de joaca pentru spatii publice. Datorita greutatii si a volumului sau, exista un risc mare de ranire, daca utilizarea sa nu este adecvata. Pentru a garanta utilizarea desemnata, acest leagan pentru scaun cu rotile nu trebuie instalat in spatii accesibile publicului larg, ci doar in zone restrictionate si supravegheate.

fr

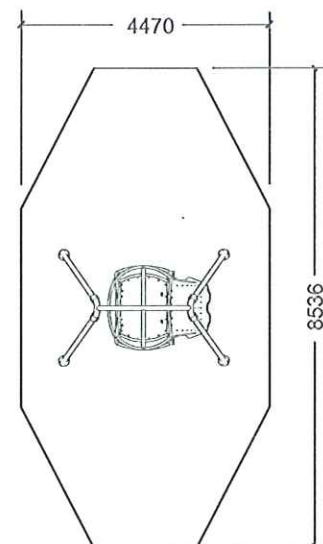
Balancoire pour des personnes en fauteuil roulant.

L'utilisateur peut monter soi-même à l'intérieure par le côté latéral et se balancer soi-même en se servant des cordes pour démarrer et freiner. La cabine dispose d'espace suffisant pour la chaise roulante et un passager de plus.

ATTENTION! Observez:

Uniquement pour utilisation par les personnes en fauteuil roulant.

Ce n'est pas un jeu pour des aires de jeux en zones publiques. Du au poids et au volume de la cabine de la balançoire existent les risques de blessures, si l'utilisation n'est pas appropriée. Afin de garantir l'utilisation conforme à sa destination, cette balançoire ne devrait pas être installée dans les aires de jeux avec accès publique, mais uniquement dans des zones entourées et surveillées.



COLUMPIO PARA SILLA DE RUEDAS LEAGAN PENTRU SCAUN CU ROTILE BALANÇOIRE POUR PERSONNES EN FAUTEUIL ROULANT



¡ATENCIÓN!

Este columpio no debería estar instalado en parques con acceso público, sino solo en zonas cerradas y vigiladas.

ATENȚIE!

Acest leagan pentru scaun cu rotile nu trebuie instalat in spatii accesibile publicului, ci doar in zone restrictionate si supravegheate.

ATTENTION!

Cette balançoire ne devrait pas être installée dans les aires de jeux avec accès publique, mais uniquement dans des zones entourées et surveillées.



Simfonia prieteniei

Joc interactiv – J3450

Jocul interactiv cu numărul de referință J3450 din gama de "Jocuri interactive". Acest modul este accesibil pentru copii cu vârste începând de la 3 ani. Poate să susțină până la 2 utilizatori.

Facilitati de joc

Stimulare prin sunete

Activitățile distractive care implică sunete aduc viață parcurilor de distracții și de obicei sunt împărtășite cu mai mulți copii simultan!

Stimulare vizuala

Trezește curiozitatea și procesul de memorare, stimulează concentrația pentru a observa cât mai multe detalii și să îmbunătățești procesul de asociere de culori.

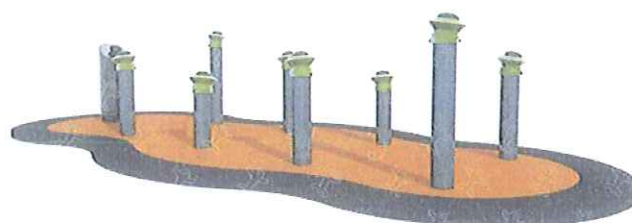
Întâlnire

Întâlnindu-se unii cu alții, copiii întâlnesc noi fețe, noi comportamente, noi personalități și noi moduri de interacționare.

Gândirea

Gânditul ajută copiii să devină mai independenți și să fie mai încrezători cu ajutorul dezvoltării procesului de gândire și conștiința de sine.

>> Vezi detalii complete pe site-ul producatorului



Vezi toate modulele



Simfonia prieteniei

IMPLICA-TE

Tobogan – J1110

Toboganul cu numărul de referință J1110 din gama de "Tobogane". Acest modul este accesibil pentru copii cu vârste începând de la doi ani. Poate să susțină până la 3 utilizatori.

Facilitati de joc

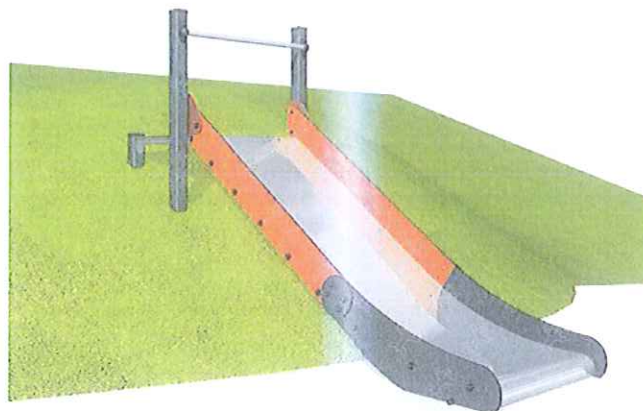
Alunecare

Alunecarea e amuzantă și captivantă. Chiar și pe un simplu tobogan sau pe o bară, pe burtă sau pe spate, cum preferi tu.

Întâlnire

Întâlnindu-se unii cu alții, copiii întâlnesc noi fețe, noi comportamente, noi personalități și noi moduri de interacționare.

>> Vezi detalii complete pe site-ul producatorului



Vezi toate modulele



Simfonia prieteniei

Ansamblu multifuncțional – J3350

Ansamblul multifuncțional cu numărul de referință J3350 din gama de "Ansambluri multifuncționale". Acest modul este accesibil pentru copii cu vârste începând de la doi ani. Poate să susțină până la 30 de utilizatori.

Facilitati de joc

Jocuri de rol

Jocuri de rol provoacă intelectualul copilului și abilitățile sociale.

Întâlnire

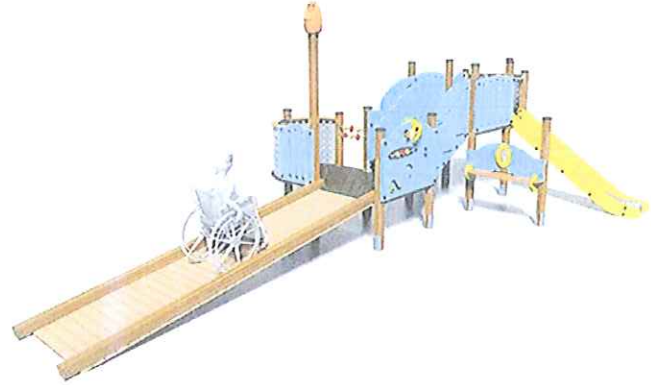
Întâlnindu-se unii cu alții, copiii întâlnesc noi fețe, noi comportamente, noi personalități și noi moduri de interacționare.

Alunecare

Alunecarea e amuzantă și captivantă. Chiar și pe un simplu tobogan sau pe o bară, pe burtă sau pe spate, cum preferi tu.

Cățărarea

Cățăratul dezvoltă dexteritatea, balanța și coordonarea mișcărilor. În timpul urcării, copilul învață să se descurce cu înălțimea și spațiul.



[Vezi toate modulele](#)

>> Vezi detalii complete pe site-ul producatorului



Simfonia prieteniei

Ansamblu "Springers" – J987

Ansamblu "Springers" cu numărul de referință J987 din gama de "Springers". Acest modul este accesibil pentru copii cu vârste începând de la 3 ani. Poate să susțină până la 6 utilizatori.

Facilitati de joc

Echilibrul

Echilibrul implică să înveți cum să gestionezi spațiul liber la înălțime, în timp ce stai pe suprafețe înguste.

Balansarea

Pentru a crea mișcarea, copiii trebuie să-și coordoneze brațele, picioarele și vederea într-un mod sincron.

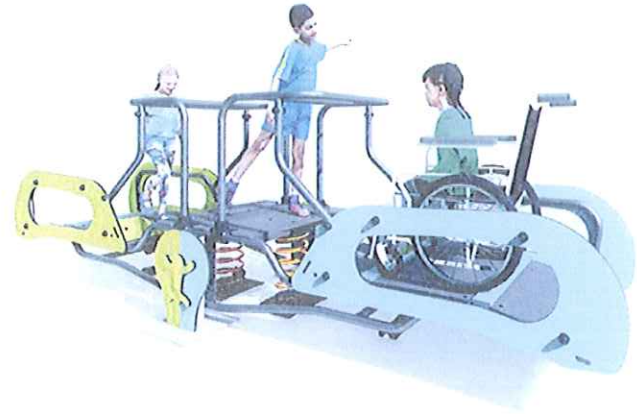
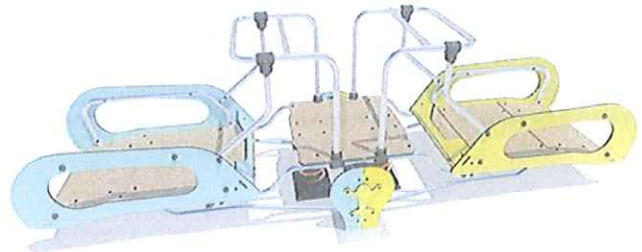
Întâlnire

Întâlnindu-se unii cu alții, copiii întâlnesc noi fețe, noi comportamente, noi personalități și noi moduri de interacționare.

Jocuri de rol

Jocuri de rol provoacă intelectualul copilului și abilitățile sociale.

>> Vezi detalii complete pe site-ul producatorului



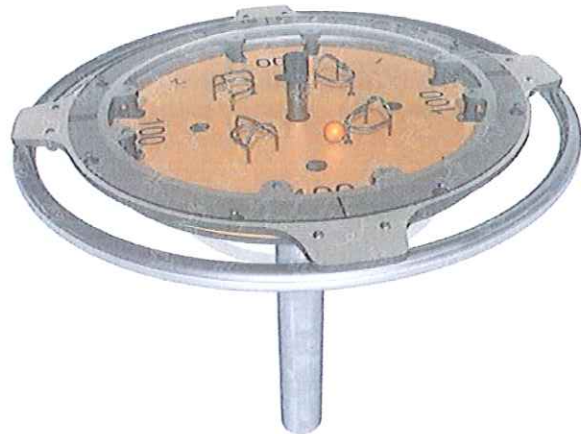
Vezi toate modulele



Simfonia prieteniei

Masă de baschet / fotbal / tenis – J3508

Masă de baschet / fotbal / tenis cu numărul de referință J3508 din gama de "Masă de baschet / fotbal / tenis". Acest modul este accesibil pentru copii cu vârste începând de la 6 ani. Poate să susțină până la 4 utilizatori.



Facilitati de joc

Întâlnire

Întâlnindu-se unii cu alții, copiii întâlnesc noi fețe, noi comportamente, noi personalități și noi moduri de interacționare.

Gândirea

Gânditul ajută copiii să devină mai independenți și să fie mai încrezători cu ajutorul dezvoltării procesului de gândire și conștiința de sine.

>> Vezi detalii complete pe site-ul producatorului



Vezi toate modulele



Ansamblu de rotire – J2411

Ansamblu de rotire cu numărul de referință J2411 din gama de "Ansamble de rotire". Acest modul este accesibil pentru copii cu vârste începând de la un an. Poate să susțină până la un utilizator.



Facilitati de joc

Întâlnire

Întâlnindu-se unii cu alții, copiii întâlnesc noi fețe, noi comportamente, noi personalități și noi moduri de interacționare.

Echilibrul

Echilibrul implică să înveți cum să gestionezi spațiul liber la înălțime, în timp ce stai pe suprafețe înguste.

Odihnirea

Odihnirea îi permite copilului să și recapete energia după exercițiile făcute și, de asemenea, îi îmbunătățește concentrarea.

Rotirea

Rotitul permite copilul să experimenteze emoția vitezei, să simtă acel efect de "de învârtire a capului" sau că nu-și mai simt picioarele.



Vezi toate modulele

>> Vezi detalii complete pe site-ul producatorului



Simfonia prieteniei

Leagăn – J440

Leagănul cu numărul de referință J440 din gama de "Leagăne". Acest modul este accesibil pentru copii cu vârste începând de la doi ani. Poate să susțină până la 5 utilizatori.

Facilitati de joc

Balansarea

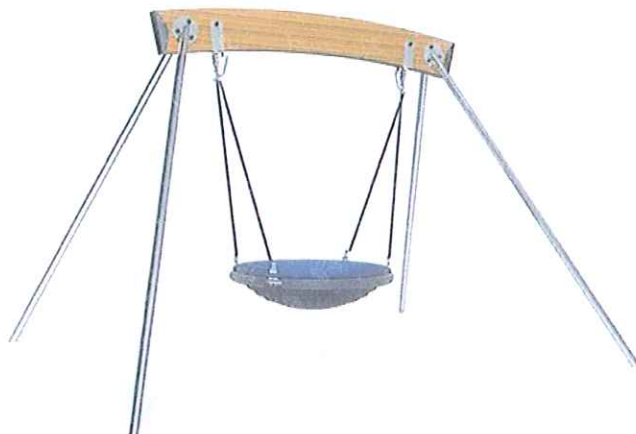
Pentru a crea mișcarea, copiii trebuie să-și coordoneze brațele, picioarele și vederea într-un mod sincron.

Întâlnire

Întâlnindu-se unii cu alții, copiii întâlnesc noi fețe, noi comportamente, noi personalități și noi moduri de interacționare.

Odihnirea

Odihnirea îi permite copilului să și recapete energia după exercițiile făcute și, de asemenea, îi îmbunătățește concentrarea.



>> Vezi detalii complete pe site-ul producatorului

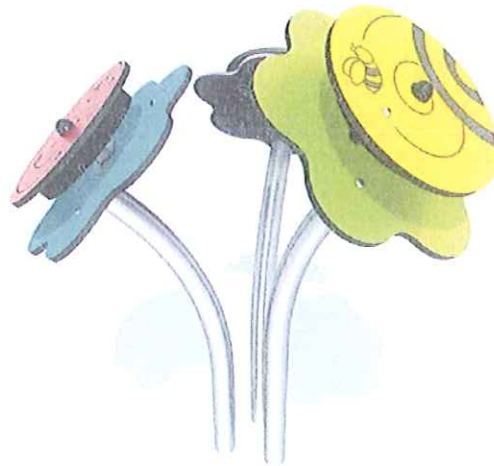
Vezi toate modulele



Simfonia prieteniei

Panouri de joacă cu muzică – J3418

Panourile de joacă cu audio și joacă cu muzica cu numărul de referință J3418 din gama de "Panouri de joacă cu muzică". Acest modul este accesibil pentru copii cu vârste începând de la doi ani. Poate să susțină până la 6 utilizatori.



Facilitati de joc

Întâlnire

Întâlnindu-se unii cu alții, copiii întâlnesc noi fețe, noi comportamente, noi personalități și noi moduri de interacționare.

Stimulare vizuala

Trezește curiozitatea și procesul de memorare, stimulează concentrația pentru a observa cât mai multe detalii și să îmbunătățești procesul de asociere de culori.

Stimulare prin sunete

Activitățile distractive care implică sunete aduc viață parcurilor de distracții și de obicei sunt împărtășite cu mai mulți copii simultan!



Vezi toate modulele

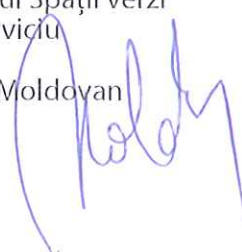
>> Vezi detalii complete pe site-ul producatorului



Anexa la Hotărârea nr. ____ conține 27 pag.

Serviciul Spații verzi
Șef Serviciu

Vasile Moldovan



REFERAT DE APROBARE

privind propunerea de aprobare a încheierii Acordului de parteneriat între Municipiul Cluj-Napoca și Asociația Serviciul de Ajutor Maltez în România, în vederea amenajării și punerii în funcțiune în interiorul Parcului Rozelor a unui loc de joacă incluziv pentru copii

Serviciul de Ajutor Maltez în România este o asociație non-profit înființată în 1991 și care, în decursul a 30 ani de activitate, a dezvoltat o rețea națională eficientă de servicii sociale acreditate.

Misiunea Serviciul de Ajutor Maltez în România este de a oferi asistență consecventă și ajutor persoanelor aflate în nevoie, bolnavi, persoane cu deficiențe și alte grupuri marginalizate, indiferent de etnie, religie, sex, apartenență socială și politică, în vederea îmbunătățirii calității vieții acestora. Direcțiile activităților sociale prestate de Asociația Serviciul de Ajutor Maltez în România sunt următoarele: Programe pentru vârstnici, Programe pentru persoane cu dizabilități/deficiențe, Programe de incluziune a persoanelor de etnie romă, Programe pentru copii și tineri, Prim ajutor, Intervenții în caz de calamitate și alte programe de sprijin pentru categorii vulnerabile.

Municipiul Cluj-Napoca sprijină politicile de incluziune socială. În ultimii ani s-au făcut demersuri importante pentru integrarea persoanelor cu dizabilități și pentru asigurarea unui mediu potrivit pentru orice persoană. Din bugetul Direcției de Asistență socială și medicală de 114.472.000 lei pe anul 2021, 61,05% reprezintă cheltuielile pentru asigurarea drepturilor acordate persoanelor cu dizabilități.

De asemenea, prin HCL nr.351/2022 s-a alocat suma de 30.000 lei, de la bugetul Direcției de Asistență Socială și Medicală, pe anul 2022, Asociației Serviciul de Ajutor Maltez în România în vederea realizării proiectului "Simfonia prieteniei", pentru promovarea unor obiective de interes public local prin sprijinul acordat copiilor și tinerilor cu dizabilități și familiilor acestora, prin organizarea de manifestări socio-culturale, valorizând și potențialul acestora în procesul dificil al incluziunii și integrării lor sociale.

În vederea susținerii și promovării incluziunii se propune încheierea unui Acord de parteneriat între Municipiul Cluj-Napoca și Asociația Serviciul de Ajutor Maltez în România, al cărui obiect îl constituie amenajarea și punerea în funcțiune în interiorul Parcului Rozelor a unui loc de joacă incluziv pentru copii, cu acces liber pentru orice persoană, fiind vorba despre implementarea unui concept nou în România.

Proiectul locului de joacă poartă denumirea de „Simfonia prieteniei”. Conceptul a luat naștere la inițiativa unui grup din comunitate, apropiat de misiunea Centrului de zi pentru copii cu dizabilități „Grădinița Malteză”, serviciu licențiat al Asociației „Serviciul de Ajutor Maltez în România”. La propunerea lor, Serviciul de Ajutor Maltez în România, a îmbrățișat ideea și a decis să se implice în implementarea lui.

În baza Acordului de parteneriat, Municipiul Cluj-Napoca își dă acordul ca Asociația "Serviciul de Ajutor Maltez în România", în calitate de investitor, să amenajeze un loc de joacă incluziv pentru copii, pe terenul localizat la intrarea în parcul Rozelor dinspre strada Plopilor, între fântâna arteziana și Skateparc, în suprafață de 900 mp. Parcela face parte din terenul identificat în C.F. nr. 345049 Cluj-Napoca, nr. cadastral 345049, situat din punct de vedere administrativ în municipiul Cluj-Napoca, Parcul Rozelor, str. Plopilor, nr. 68 C, jud. Cluj, având o suprafață totală de 34789 mp, aflat în proprietatea Municipiului Cluj-Napoca.

Din punct de vedere urbanistic, imobilul cu nr.cad. 345049, pe care se dorește amenajarea locului de joacă incluziv, este încadrat preponderent în UTR ZCP_Va – zonă construită protejată, Zona verde – scuaruri, grădini, parcuri publice.

Conform Art. 1- Utilizări admise, lit.c) din Regulamentul local de urbanism aferent UTR Z_P_Va sunt permise amplasarea de mobilier urban, amenajări pentru joacă, odihnă, sport și alte activități în aer liber compatibile.

Durata parteneriatului este de 5 ani.

Asociația va asigura finanțarea integrală, va coordona și realiza toate demersurile necesare pentru implementarea obiectului Acordului de parteneriat, va întocmi toate documentațiile necesare pentru realizarea în bune condiții a obiectului Acordului, respectiv obținerea Autorizației de construire și va executa pe cheltuiala proprie toate lucrările de amenajare și punere în funcțiune a locului de joacă inclusiv.

Totodată, Asociația se obligă să predea Municipiului cu titlu gratuit și fără nicio contraprestație materială sau de altă natură, toate investițiile realizate și amenajările edificate pe suprafața de teren mai sus-menționată, precum și întreaga documentație care va sta la baza amenajării și nu are pretenția rambursării contravalorii materialelor de construcție folosite și/sau a manoperei. De asemenea, Asociația se obligă ca la finalizarea proiectului să solicite recepția finală a execuției proiectului, iar în termen de 10 zile lucrătoare va pune la dispoziția municipiului întreaga documentație care a stat la baza realizării proiectului, însoțită de documentația privind cărțile tehnice ale dotărilor și echipamentelor, certificate de garanție și de conformitate, prescripții tehnice de utilizarea a acestora.

Grupul țintă vizat sunt copiii cu dizabilități și copiii tipici împreună cu adulții implicați în dezvoltarea armonioasă a acestora; familiile ale căror copii cu dizabilități sunt izolați și/sau restricționați în spațiile de joacă în lipsa unor amenajări speciale.

Scopul proiectului este acela de a asigura copiilor cu dizabilități fizice și psihice drepturi egale în a aborda spațiile publice destinate relaxării și jocului. Se dorește dotarea unui parc cu un loc de joacă incluziv, care să poată fi accesat atât de copiii cu dizabilități cât și de către copiii tipici.

Având un design atractiv și accesibil inclusiv persoanelor fără dizabilități, în mod automat, acest tip de spațiu devine un mediu perfect al incluziunii prin joacă și al eliminării discriminării.

Proiectul își dorește educarea unei atitudini civice de toleranță și deschidere pentru toți membrii comunității.

Obiective:

- Crearea primului loc de joacă incluziv din Cluj-Napoca cu dotările necesare accesării lui de către copiii cu dizabilități
- Încurajarea incluziunii sociale a copiilor cu dizabilități
- Crearea unei relații naturale de interacțiune pentru copii cu/fără dizabilități prin implicarea tuturor membrilor comunității în acțiuni sociale și civice
- Educarea publicului în relația cu persoanele cu dizabilități.

Se dorește ca municipiul Cluj-Napoca să figureze pe harta orașelor incluzive din Europa. Pentru aceasta, proiectul Simfonia Prieteniei, are ca obiectiv principal crearea unui loc de joacă incluziv, accesibil și copiilor cu dizabilități. Locul de joacă cu acces public va fi primul de acest tip din România, acest spațiu este menit să îmbine latura fizică și socială a jocului cu cea senzorială, care aduce bucurie și empatie față de toți membrii orașului nostru, indiferent de abilități.

Locul de joacă incluziv este spațiul de recreere destinat tuturor copiilor cu tulburări de auz, autism, paralizie cerebrală, dizabilități intelectuale, dizabilități neuromotorii și bineînțeles copiilor sănătoși clinic.

Acest loc de joacă incluziv se dorește să devină un loc al acceptării, al nondiscriminării, al incluziunii prin joacă prin înlăturarea barierelor și crearea unor punți de legătură între copii.

Conceptul propunerii amenajării locului de joacă, prevăzut în ANEXA 2 la Acordul de parteneriat, merge dincolo de o amplasare mai mult sau mai puțin aleatorie de echipamente accesibile pentru toți participanții. Cercul, respectiv forma în care sunt dispuse componentele duce cu gândul la unitate, legătură și echilibru. Ideea urmărește acea imagine a jocurilor din copilărie care aduceau împreună copiii de toate felurile și care, ținându-se de mână, făceau tot felul de activități.

Acest continuum al spațiului de joacă (aparatele sunt conectate între ele de acest element curb care devine și parte din fiecare, dar și un echipament de joacă în sine) subliniază ideea de legătură și

apartenență. Mai mult, se creează acest mediu clar delimitat care vine în ajutorul aceluia cu nivelul de anxietate ridicat.

Având în vedere aceste considerente, în temeiul prevederilor art. 136 din Ordonanța de Urgență nr. 57/2019 privind Codul administrativ, îmi exprim inițiativa de promovare a proiectului de hotărâre privind propunerea de aprobare a încheierii Acordului de parteneriat între Municipiul Cluj-Napoca și Asociația Serviciul de Ajutor Maltez în România, în vederea amenajării și punerii în funcțiune în interiorul Parcului Rozelor a unui loc de joacă incluziv pentru copii.

PRIMAR,
EMIL BOC



VICEPRIMAR - Consilier Local

OLAH EMESE



DIRECȚIA ECOLOGIE URBANĂ ȘI SPAȚII VERZI
SERVICIUL SPAȚII VERZI
DIRECȚIA JURIDICĂ
DIRECȚIA PATRIMONIUL MUNICIPIULUI ȘI EVIDENȚA PROPRIETĂȚII
DIRECȚIA GENERALĂ DE URBANISM
DIRECȚIA DE ASISTENȚĂ SOCIALĂ ȘI MEDICALĂ
Nr. 608674 din 01.07.2022

RAPORT DE SPECIALITATE

privind propunerea de aprobare a încheierii Acordului de parteneriat între Municipiul Cluj-Napoca și Asociația Serviciul de Ajutor Maltez în România, în vederea amenajării și punerii în funcțiune în interiorul Parcului Rozelor a unui loc de joacă incluziv pentru copii

Având în vedere:

Referatul de aprobare privind propunerea de încheiere a unui Acord de parteneriat între Municipiul Cluj-Napoca și Asociația Serviciul de Ajutor Maltez în România, în vederea amenajării și punerii în funcțiune în interiorul Parcului Rozelor a unui loc de joacă incluziv pentru copii, înregistrat sub nr. 608405 din data de 01.07.2022 al Primarului Municipiului Cluj-Napoca și al consilierului local – viceprimar Oláh Emese;

Direcția Ecologie Urbană și spații verzi – Serviciul Spații verzi, Direcția juridică, Direcția Patrimoniul Municipiului și Evidența proprietății, Direcția Generală de urbanism și Direcția de Asistență Socială și Medicală precizează următoarele:

Serviciul de Ajutor Maltez în România este o asociație non-profit înființată în 1991 și care, în decursul a 30 ani de activitate, a dezvoltat o rețea națională eficientă de servicii sociale acreditate, în cadrul căreia activează 1.000 de voluntari, din care 400 în grupele de tineret. Programele oferite se adresează celor aflați în nevoie, de la copii orfani și persoane cu dizabilități până la vârstnici izolați la domiciliu. În momentul de față derulează peste 100 de programe sociale permanente cu 4.000 de beneficiari direcți și o serie de programe ocazionale, în 17 de filiale și sucursale active.

Misiunea Serviciul de Ajutor Maltez în România este de a oferi asistență consecventă și ajutor persoanelor aflate în nevoie, bolnavi, persoane cu deficiențe, indiferent de etnie, religie, sex, apartenență socială și politică, în vederea îmbunătățirii calității vieții acestora.

Propunerea de amenajare a unui loc de joacă incluziv a luat naștere la inițiativa Asociației Serviciul de Ajutor Maltez în România care prin conceptul proiectului "Simfonia prieteniei" aduce copii cu nevoi speciale, care au anumite dizabilități, într-un spațiu public dedicat jocului adaptat nevoilor lor și mai mult, unde acești copii pot interacționa cu copii considerați tipici.

Municipiul Cluj-Napoca sprijină politicile de incluziune socială. În ultimii ani s-au făcut demersuri importante pentru integrarea persoanelor cu dizabilități și pentru asigurarea unui mediu potrivit pentru orice persoană. Din bugetul Direcției de Asistență socială și medicală de 114.472.000 lei pe anul 2021, 61,05% reprezintă cheltuielile pentru asigurarea drepturilor acordate persoanelor cu dizabilități.

De asemenea, prin HCL nr.351/2022 s-a alocat suma de 30.000 lei de la bugetul Direcției de Asistență Socială și Medicală pe anul 2022 Asociației Serviciul de Ajutor Maltez în România în vederea realizării proiectului "Simfonia prieteniei", pentru promovarea unor obiective de interes public local prin sprijinul acordat copiilor și tinerilor cu dizabilități și familiilor acestora. prin organizarea de manifestări socio-culturale, valorizând și potențialul acestora în procesul dificil al incluziunii și intergrării lor sociale.

În vederea susținerii și promovării incluziunii sociale, se propune încheierea unui Acord de parteneriat între Municipiul Cluj-Napoca și Asociația Serviciul de Ajutor Maltez în România al cărui obiect

il constituie amenajarea și punerea în funcțiune în interiorul Parcului Rozelor a unui loc de joacă incluziv pentru copii, cu acces liber pentru orice persoană.

Proiectul locului de joacă poartă denumirea de „Simfonia prieteniei”. Conceptul, care este nou în România, a luat naștere la inițiativa unui grup din comunitate, apropiat de misiunea Centrului de zi pentru copii cu dizabilități „Grădinița Malteză”, serviciu licențiat al Asociației „Serviciul de Ajutor Maltez în România”. La propunerea lor, Serviciul de Ajutor Maltez în România, a îmbrățișat ideea și a decis să se implice în implementarea lui.

În baza Acordului de parteneriat, Municipiul Cluj-Napoca își dă acordul ca Asociația ”Serviciul de Ajutor Maltez în România”, în calitate de investitor, să amenajeze un loc de joacă incluziv pentru copii, pe terenul localizat la intrarea în parcul Rozelor dinspre strada Plopilor, între fântâna arteziana și Skateparc, în suprafață de 900 mp. Parcela face parte din terenul identificat în C.F. nr. 345049 Cluj-Napoca, nr. cadastral 345049, situat din punct de vedere administrativ în municipiul Cluj-Napoca, Parcul Rozelor, str. Plopilor, nr. 68 C, jud. Cluj, având o suprafață totală de 34789 mp, aflat în proprietatea Municipiului Cluj-Napoca. Anexa 1 la acordul de parteneriat

Durata parteneriatului este de 5 ani.

Din punct de vedere urbanistic, imobilul cu nr.cad. 345049, pe care se dorește amenajarea locului de joacă incluziv, este încadrat preponderent în UTR ZCP_Va – zonă construită protejată, Zona verde – scuaruri, grădini, parcuri publice.

Conform Art. 1- Utilizări admise, lit.c) din Regulamentul local de urbanism aferent UTR ZCP_Va sunt permise amplasarea de mobilier urban, amenajări pentru joacă, odihnă, sport și alte activități în aer liber compatibile.

Asociația va asigura finanțarea integrală, va coordona și realiza toate demersurile necesare pentru implementarea obiectului Acordului de parteneriat, va întocmi toate documentațiile necesare pentru realizarea în bune condiții a obiectului Acordului și va executa pe cheltuiala proprie toate lucrările de amenajare și punere în funcțiune a locului de joacă incluziv.

Totodată, Asociația se obligă să predea Municipiului cu titlu gratuit și fără nicio contraprestație materială sau de altă natură, toate investițiile realizate și amenajările edificate pe suprafața de teren mai sus-menționată și nu are pretenția rambursării contravalorii materialelor de construcție folosite și/sau a manoperei, în termen de 10 zile de la recepția lucrărilor.

Grupul țintă vizat sunt copii cu dizabilități și copii tipici împreună cu adulții implicați în dezvoltarea armonioasă a acestora, familiile ale căror copii cu dizabilități sunt izolați și/sau restricționați în spațiile de joacă în lipsa unor amenajări speciale.

Scopul proiectului este acela de a asigura copiilor cu dizabilități fizice și psihice drepturi egale în a aborda spațiile publice destinate relaxării și jocului. Se dorește amenajarea și dotarea unui parc cu un loc de joacă incluziv, care să poată fi accesat atât de copiii cu dizabilități cât și de către copiii tipici.

Având un design atractiv și accesibil inclusiv persoanelor fără dizabilități, în mod automat, acest tip de spațiu devine un mediu perfect al incluziunii prin joacă și al eliminării discriminării.

Proiectul are ca scop educarea unei atitudini civice de toleranță și deschidere pentru toți membrii comunității.

Obiective:

- Crearea primului loc de joacă incluziv din Cluj-Napoca cu dotările necesare accesării lui de către copiii cu dizabilități
- Încurajarea incluziunii sociale a copiilor cu dizabilități
- Crearea unei relații naturale de interacțiune pentru copii cu/fără dizabilități prin implicarea tuturor membrilor comunității în acțiuni sociale și civice
- Educarea publicului în relația cu persoanele cu dizabilități

Locul de joacă incluziv este spațiul de recreere destinat tuturor copiilor cu tulburări de auz, autism, paralizie cerebrală, dizabilități intelectuale, dizabilități neuromotorii și bineînțeles copiilor sănătoși clinic.

Acest loc de joacă incluziv se dorește să devină un loc al acceptării, al nondiscriminării, al incluziunii prin joacă prin înlăturarea barierelor și crearea unor punți de legătură între copii.

În acest mod, vom crește o generație de copii care va pune în practică valorile sănătoase de înlăturare ale stigmatizării și nondiscriminării.

Conceptul propunerii amenajării locului de joacă merge dincolo de o amplasare mai mult sau mai puțin aleatorie de echipamente accesibile pentru toți participanții. Cercul, respectiv forma în care sunt dispuse componentele duce cu gândul la unitate, legătură și echilibru. Ideea urmărește acea imagine a jocurilor din copilărie care aduceau împreună copiii de toate felurile și care, tinându-se de mână, făceau tot felul de activități.

Acest continuum al spațiului de joacă (aparatele sunt conectate între ele de acest element curb care devine și parte din fiecare, dar și un echipament de joacă în sine) subliniază ideea de legătură și apartenență. Mai mult, se creează acest mediu clar delimitat care vine în ajutorul acelor cu nivelul de anxietate ridicat.

Aparatele sunt orientate atât spre interiorul cercului în intimitatea căruia se pot dezvolta relații și crea comunități (devenind un incubator), cât și spre exterior, semn că e deschis pentru oricine dorește să se alăture și să intre în această lume prin intermediul limitelor sale permeabile.

Echipamentele ce compun cercul, respectiv forma în care sunt dispuse componentele sunt: panou activitate muzicală "Xilofon", panou două activități "comunicare" (semne și braille), panou două activități "Exploatare tactilă", Monsters- leagăn "Rocky"- 2 scaune (1 bebe, 1 incluziv), carusel incluziv, leagăn pentru scaun cu roțile, tobogan pentru scaun cu roțile, panou/frânghi cățarare, bongos și alte echipamente din spectrul muzical.

Descrierea echipamentelor, detaliile de montare și materialele din care sunt confecționate sunt cuprinse în ANEXA 2 la Acordul de parteneriat.

Având în vedere cele expuse mai sus, proiectul de hotărâre îndeplinește condițiile de natură tehnică pentru a fi supus dezbaterii și aprobării plenului Consiliului Local.

Din punct de vedere juridic raportat la:

1) OUG nr. 57/2019 privind Codul administrativ, cu modificările și completările:

- art. 129 alin. (2) lit. d) „Consiliul local exercită următoarele categorii de atribuții: d) atribuții privind gestionarea serviciilor de interes local”.

- art. 129 alin. (7) lit. b) „În exercitarea atribuțiilor prevăzute la alin. (2) lit. d), consiliul local asigură, potrivit competenței sale și în condițiile legii, cadrul necesar pentru furnizarea serviciilor publice de interes local privind: b) serviciile sociale pentru protecția copilului, a persoanelor cu handicap, a persoanelor vârstnice, a familiei și a altor persoane sau grupuri aflate în nevoie socială”;

2) Legea nr.272/2004 privind protecția și promovarea drepturilor copiilor, cu modificările și completările ulterioare:

-art.49 alin. (1) “Copilul cu handicap are dreptul la îngrijire specială, adaptată nevoilor sale”.

- art.49 (2) „Copilul cu handicap are dreptul la educație, recuperare, compensare, reabilitare și integrare, adaptate posibilităților proprii, în vederea dezvoltării personalității sale”.

-art.49 (4) „Îngrijirea specială trebuie să asigure dezvoltarea fizică, mentală, spirituală, morală sau socială a copiilor cu handicap. Îngrijirea specială constă în ajutor adecvat situației copilului și părinților săi ori, după caz, situației celor cărora le este încredințat copilul și se acordă gratuit, ori de câte ori acest lucru este posibil, pentru facilitarea accesului efectiv și fără discriminare al copiilor cu handicap la educație, formare profesională, servicii medicale, recuperare, pregătire, în vederea ocupării unui loc de muncă, la activități recreative, precum și la orice alte activități apte să le permită deplina integrare socială și dezvoltare a personalității lor.”

- art.49 (5) „Organele de specialitate ale administrației publice centrale și autoritățile administrației publice locale sunt obligate să inițieze programe și să asigure resursele necesare dezvoltării serviciilor destinate satisfacerii nevoilor copiilor cu handicap și ale familiilor acestora în condiții care să le garanteze demnitatea, să le favorizeze autonomia și să le faciliteze participarea activă la viața comunității.”

-art.53 alin. (2) „Copilul trebuie să beneficieze de timp suficient pentru odihnă și vacanță, să participe în mod liber la activități recreative proprii vârstei sale și la activitățile culturale, artistice și sportive ale comunității. Autoritățile publice au obligația să contribuie, potrivit atribuțiilor ce le revin, la asigurarea condițiilor exercitării în condiții de egalitate a acestui drept”.

- art.53 alin.(3) „Autoritățile publice au obligația să asigure, potrivit atribuțiilor care le revin, locuri de joacă suficiente și adecvate pentru copii, în mod special în situația zonelor intens populate”.

3) Legea nr. 448/2006 privind protecția și promovarea drepturilor persoanelor cu handicap, republicată, cu modificările și completările ulterioare:

- *art. 7 alin. (1)* „Promovarea și respectarea drepturilor persoanelor cu handicap revin, în principal, autorităților administrației publice locale unde își are domiciliul sau reședința persoana cu handicap și, în subsidiar, respectiv complementar, autorităților administrației publice centrale, societății civile și familiei sau reprezentantului legal al persoanei cu handicap”;

- *art. 7 alin. (2)* „În baza principiului egalizării șanselor, autoritățile publice competente au obligația să asigure resursele financiare necesare și să ia măsuri specifice pentru ca persoanele cu handicap să aibă acces nemijlocit și neîngrădit la servicii”;

- *art. 8 alin. (1)* „Autoritatea Națională pentru Persoanele cu Dizabilități și celelalte autorități publice centrale și locale au obligația să asigure, potrivit prezentei legi, condițiile necesare pentru integrarea și incluziunea socială a persoanelor cu handicap.

- *art. 61* „În vederea asigurării accesului persoanelor cu handicap la mediul fizic, informațional și comunicațional, autoritățile publice au obligația să ia următoarele măsuri specifice:

a) să promoveze și să implementeze conceptul Acces pentru toți, pentru a împiedica crearea de noi bariere și apariția unor noi surse de discriminare;

b) să sprijine cercetarea, dezvoltarea și producția de noi tehnologii de informare și comunicare și tehnologii asistive;

c) să recomande și să susțină introducerea în pregătirea inițială a elevilor și studenților a unor cursuri referitoare la problematica handicapului și a nevoilor acestora, precum și la diversificarea modalităților de realizare a accesibilității;

d) să faciliteze accesul persoanelor cu handicap la noile tehnologii;

e) să asigure accesul la informațiile publice pentru persoanele cu handicap;

f) să asigure interpreți autorizați ai limbajului mimico-gestual și ai limbajului specific persoanelor cu surdocecitate;

g) să proiecteze și să deruleze, în colaborare sau în parteneriat cu persoanele juridice, publice ori private, programe de accesibilitate sau de conștientizare asupra importanței acesteia”.

- *art. 91* „În activitatea de protecție și promovare a drepturilor persoanelor cu handicap, Autoritatea Națională pentru Persoanele cu Dizabilități și autoritățile administrației publice centrale și locale întrețin relații de dialog, colaborare și parteneriat cu organizațiile neguvernamentale ale persoanelor cu handicap sau care reprezintă interesele acestora, precum și cu instituțiile de cult recunoscute de lege cu activitate în domeniu”;

4) H.G nr. 268/2007 pentru aprobarea Normelor metodologice de aplicare a prevederilor Legii nr. 448/2006 privind protecția și promovarea drepturilor persoanelor cu handicap, actualizată, cu modificările și completările ulterioare:

- *art. 37* „În sensul prevederilor art. 61 lit. a) din lege, prin conceptul Acces pentru toți se înțelege proiectarea și executarea produselor, programelor și serviciilor astfel încât să poată fi utilizate de orice persoană fără a necesita lucrări de adaptare”;

4) Convenția privind Drepturile Persoanelor cu Dizabilități ratificată prin Legea 221/2010 pentru ratificarea Convenției privind drepturile persoanelor cu dizabilități, adoptată la New York de Adunarea Generală a Organizației Națiunilor Unite la 13 decembrie 2006, deschisă spre semnare la 30 martie 2007 și semnată de România la 26 septembrie 2007

- *art. 7 - Copii cu dizabilități:*

1. Statele părți vor lua toate măsurile necesare pentru a se asigura că minorii cu dizabilități se bucură pe deplin de toate drepturile și libertățile fundamentale ale omului, în condiții de egalitate cu ceilalți copii;

2. În toate acțiunile care privesc copiii cu dizabilități, va fi luat în considerare cu prioritate interesul superior al copilului;

3. Statele părți vor asigura copiilor cu dizabilități dreptul de a-și exprima liber opiniile în toate aspectele care îi privesc, ținând seama de opiniile lor în funcție de vârstă și de gradul de maturitate, în condiții de egalitate cu ceilalți copii, și că, în realizarea acestui drept, li se asigură asistența adecvată dizabilității și vârstei.

- art. 30, pct.5 lit d) - „Participarea la viața culturală, activități recreative, timp liber și sport: pct. 5 Pentru ca persoanele cu dizabilități să poată participa, în condiții de egalitate cu ceilalți, la activități recreative, de timp liber și sportive, statele părți vor lua măsurile corespunzătoare pentru: d) statele semnatare își asumă obligația de a asigura accesul și participarea copiilor cu dizabilități, în condiții de egalitate cu ceilalți, la joacă, activități recreative, de timp liber și sportive, inclusiv la activitățile din sistemul școlar”, proiectul de hotărâre îndeplinește condițiile legale pentru a fi supus dezbaterii și aprobării plenului Consiliului Local.”

Având în vedere prevederile legale expuse în prezentul raport, apreciem că proiectul de hotărâre privind propunerea de aprobare a încheierii Acordului de parteneriat între Municipiul Cluj-Napoca și Asociația Serviciul de Ajutor Maltez în România, în vederea amenajării și punerii în funcțiune în interiorul Parcului Rozelor a unui loc de joacă incluziv pentru copii poate fi supus dezbaterii și aprobării plenului Consiliului Local.

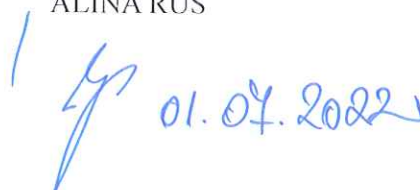
ADMINISTRATOR PUBLIC
GHEORGHE ȘURUBARU



DIRECȚIA ECOLOGIE URBANĂ
ȘI SPAȚII VERZI
DIRECTOR EXECUTIV
VIOREL PLEȘA



DIRECȚIA JURIDICĂ
DIRECTOR EXECUTIV
ALINA RUS



01.07.2022

CONSILIER JURIDIC
Jr. DANCIU ALINA DORA



01.07.2022

DIRECȚIA PATRIMONIUL MUNICIPIULUI
ȘI EVIDENȚA PROPRIETĂȚII
DIRECTOR EXECUTIV,
IULIA ARDEUȘ



ȘEF SERVICIU SPAȚII VERZI
VASILE MOLDOVAN



DIRECȚIA GENERALĂ DE URBANISM
ARHITECT ȘEF
DANIEL POP



DIRECȚIA DE ASISTENȚĂ SOCIALĂ ȘI MEDICALĂ
DIRECTOR EXECUTIV,
AUREL MOCAN

